

重型卡车变速箱测试台



重型卡车变速箱测试台



Blum-Novotest研发用于生产线上的质量检测的测试台。该测试台用于在变速箱生产线末端测试变速箱的功能性，实施线上的100%测量。

综合信息：

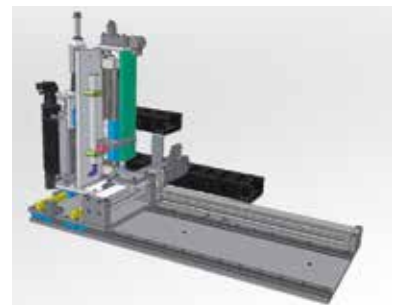
- 自动化操作测试·噪音测试及同步器测试
- 装载站手动装载
- 测试过程中自动进行机油的加注与排放

特点：

- 测试台控制采用可视化显示系统
- 测试过程控制与数据记录管理系统
- 更换不同种类测试件·可适配相应装夹及输入输出
- 适应高频测试应用的特殊换挡机器人(一个线性轴和一个旋转轴)
- NVH采集系统: 2D伺服轴定位系统·具有恒压的气动进给轴



选项：带进给轴的换挡机器人



选项：自动机油加注系统排放

技术参数

类型	适用于两种系列发动机变速箱的测试台
测试件	前置-纵置变速箱
输入	轴功率205 kW 最大转速 3000 rpm 驱动扭矩 675 Nm
输出	轴功率403 kW 最大转速 3600 rpm 驱动扭矩 4000 Nm